

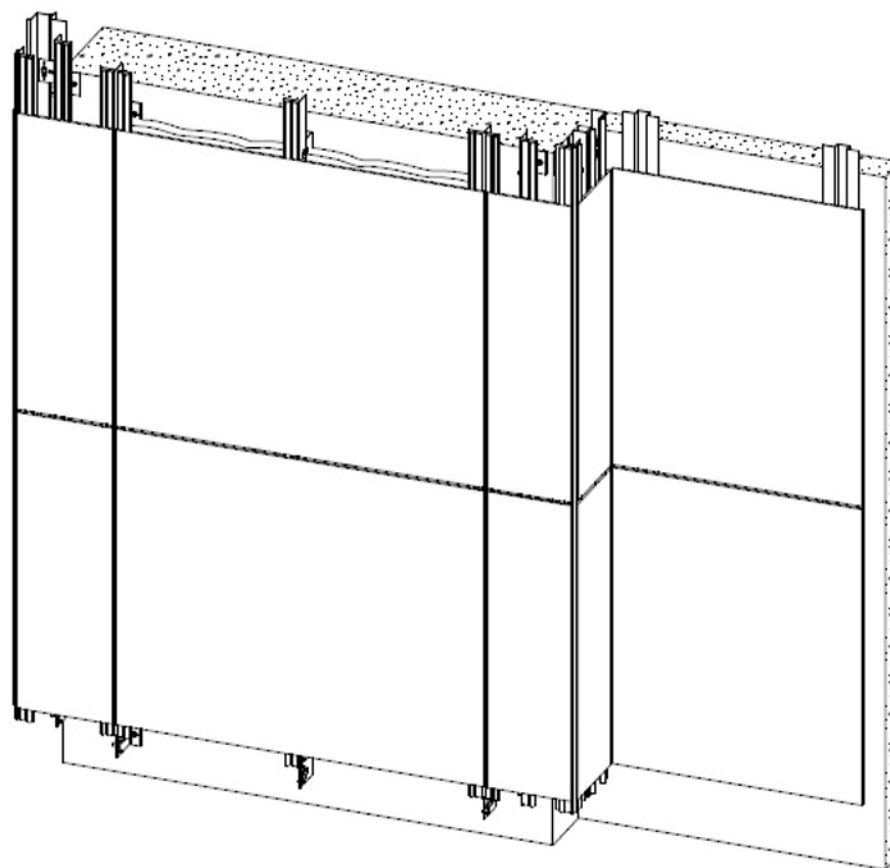
DOCUMENTACIÓN TÉCNICA

COMPACT<sup>®</sup>  
PanArq

# MANUAL TÉCNICO FACHADA VENTILADA COMPACT EXTERIOR



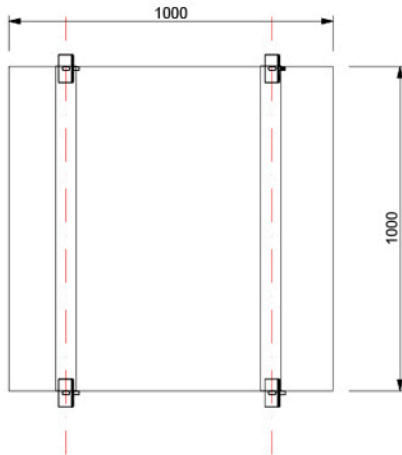
## SISTEMA FACHADA VENTILADA COMPACT EXTERIOR



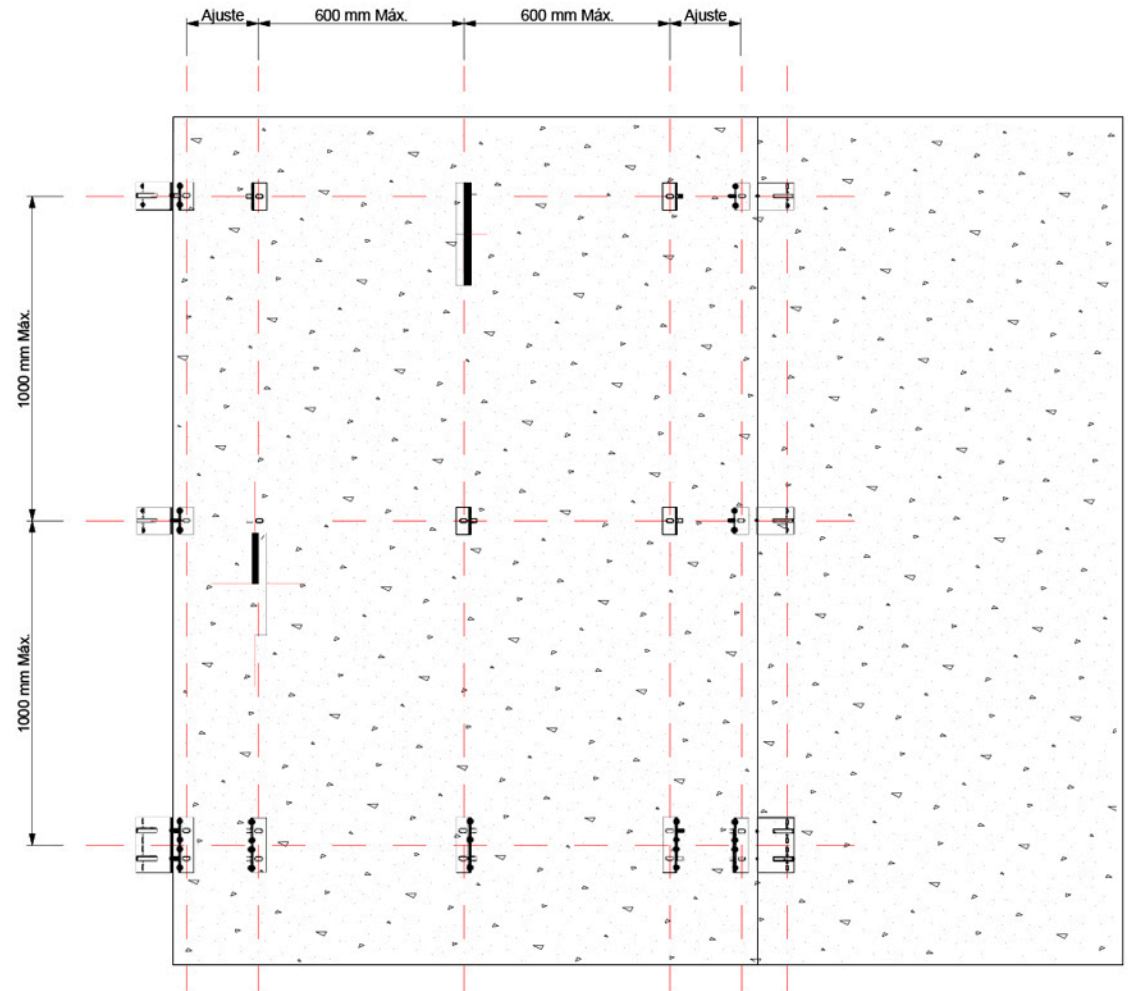
## DISTANCIAMIENTO MAXIMOS (PANEL DE 8MM DE ESPESOR)

TABLA REFERENCIAL DE RENDIMIENTO  
NOTA: SE CONSIDERA UNION DE PERFIL VERTICAL A 3000 mm.

NOMBRE	UNIDAD	CONSUMO
BRACKET SIMPLE	UNIDADES	2/M2
BRACKET DOBLE	UNIDADES	0,6/M2
PERFIL VERTICAL	METRO LINEAL	2/M2
FIJACIONES A LOSA	UNIDADES	2/M2
FIJACIONES DE UNION	UNIDADES	4/M2

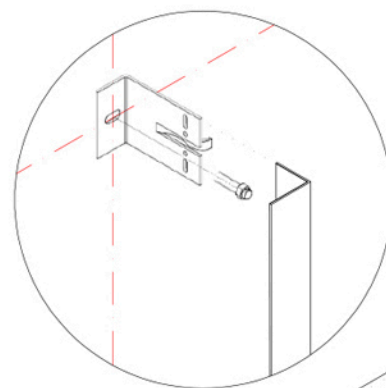
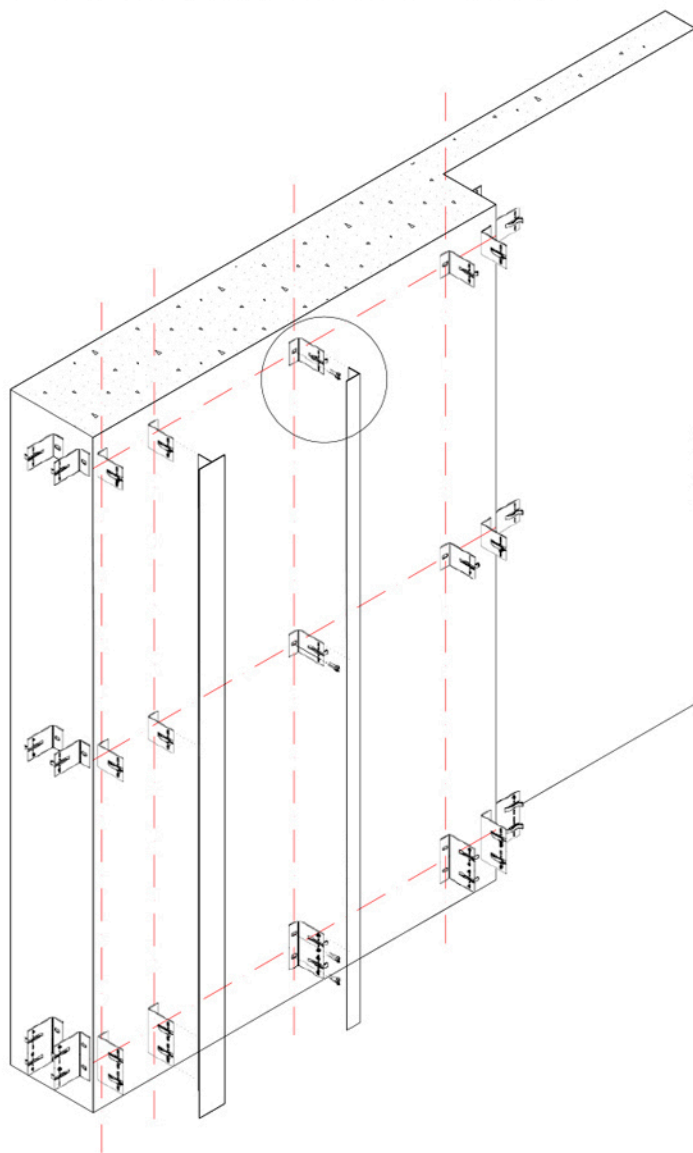


GRILLA DISTANCIAMIENTO FIJACION ADHESIVO ELASTICO.

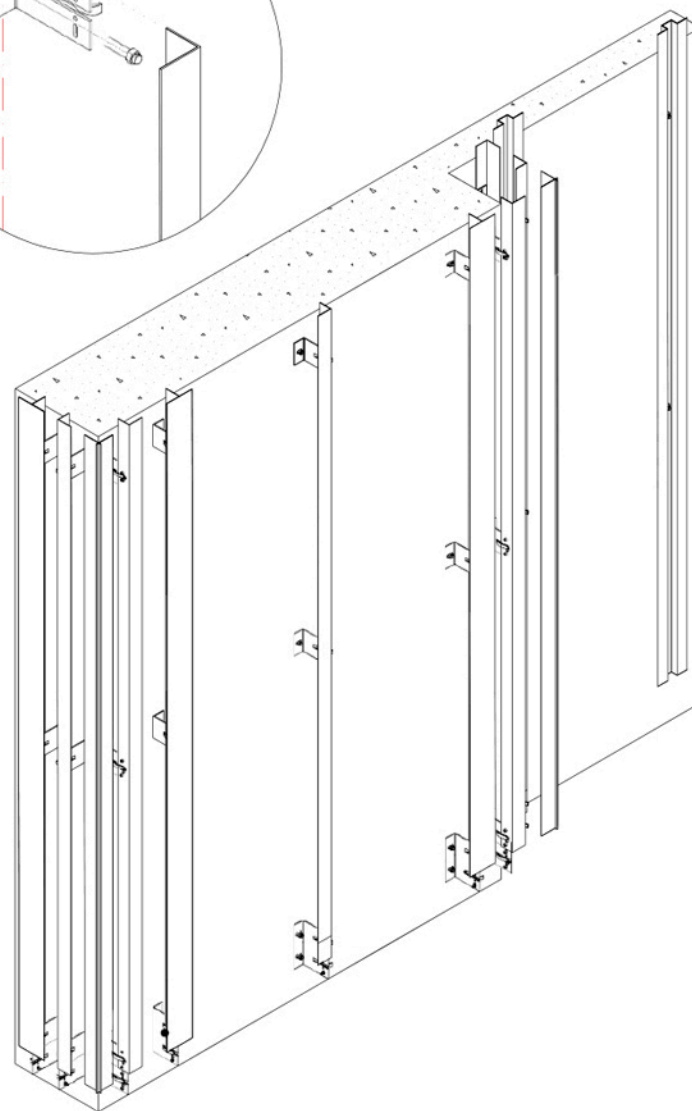


# SISTEMA FACHADA VENTILADA COMPACT EXTERIOR

## TRAZADO Y MONTAJE DE PERFILERIA.

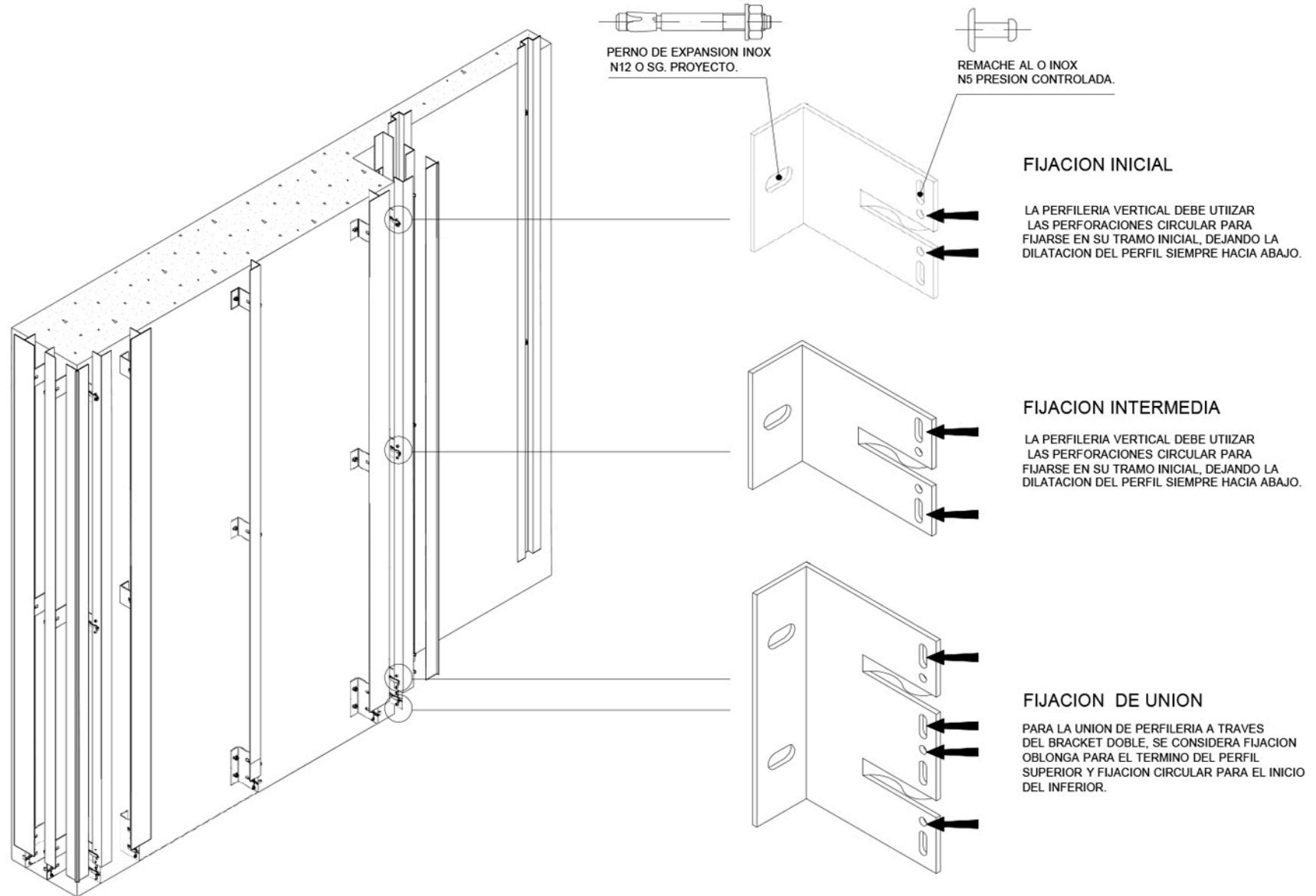


PARA MONTAR LA GRILLA SE DEBE  
TRAZAR EL GUIÓN DE EJES, FIJAR LOS  
BRACKETS AL EDIFICIO Y LUEGO MONTAR  
LA PERFILERIA VERTICAL DE SOPORTE.



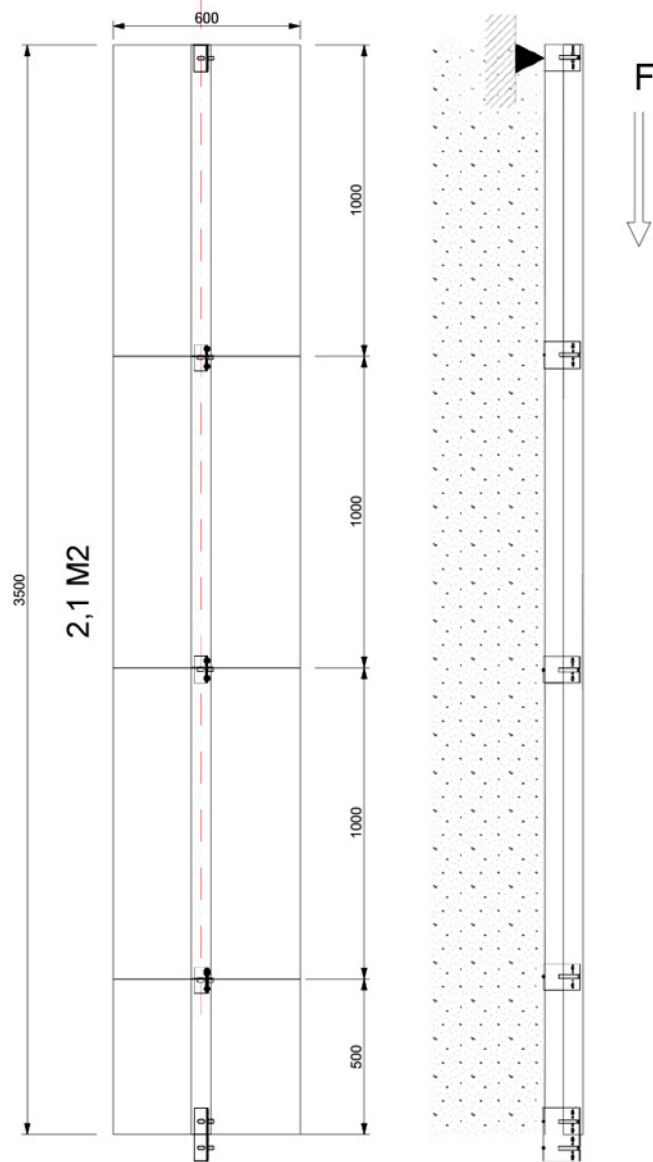
# SISTEMA FACHADA VENTILADA COMPACT EXTERIOR

## DIAGRAMA DE FIJACIONES



# SISTEMA FACHADA VENTILADA COMPACT EXTERIOR

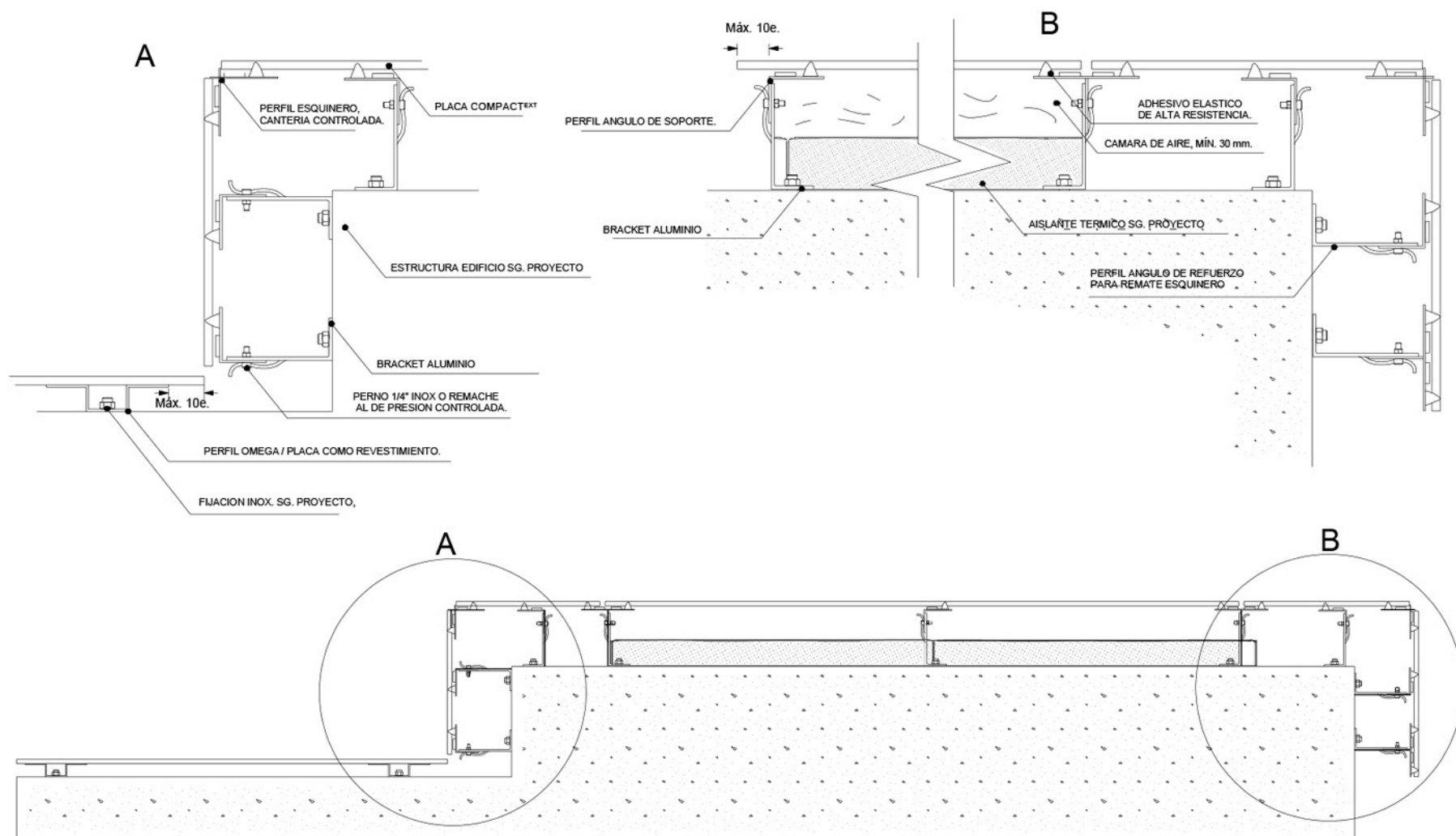
## DIAGRAMA DE ESFUERZO Y CARGAS



	e 6mm.	e 8mm.	e 10mm.	e 12mm.
Kg. / M2	8,4	11,2	14	16,8
F (N)	176	235	294	352

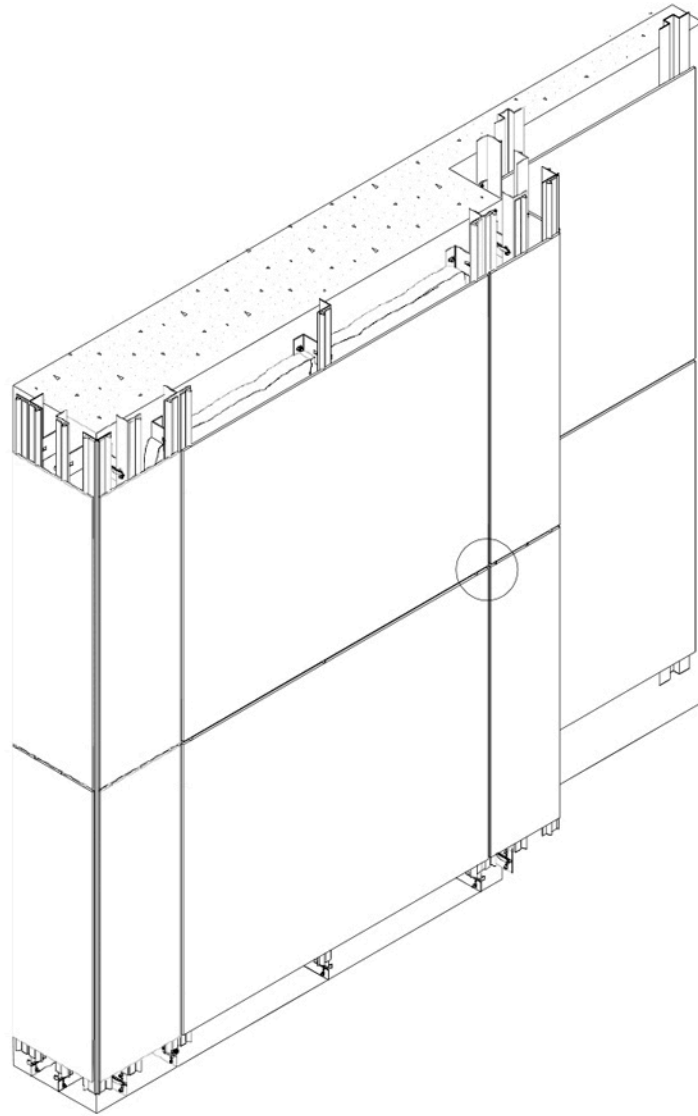
# SISTEMA FACHADA VENTILADA COMPACT EXTERIOR

## ENCUENTROS Y TERMINACIONES TIPO.



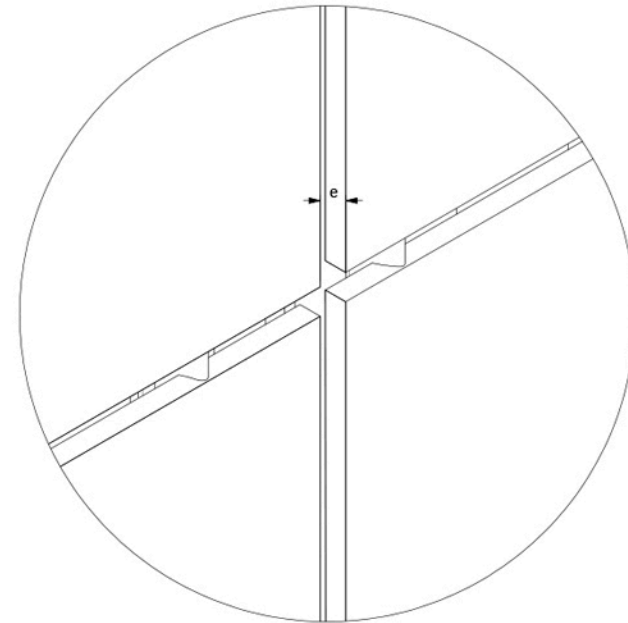
# SISTEMA FACHADA VENTILADA COMPACT EXTERIOR

## CANTERIA



### CRITERIO PARA CANTERIA

PARA LA CANTERIA SE RECOMIENDA MINIMO 8 MM ENTRE PLACAS, COMO APLICACION DE FACHADA VENTILADA, PARA APLICACIONES DE REVESTIMIENTO LA CANTERIA PODRÁ DISMINUIRSE EN FUNCION DEL MODULO A UTILIZAR, PREVIA VALIDACION POR NUESTRO DEPARTAMENTO TECNICO





La información facilitada en este documento es exclusivamente para fines de información general. No todas las instrucciones mencionadas y mostradas en este documento son apropiados o adecuados para todas las áreas de aplicación. Todos los clientes y terceros están obligados a informarse a fondo sobre los productos incluyendo su idoneidad para determinados propósitos. Se recomienda explícitamente que usted y otros usuarios de este documento busquen asesoramiento independiente de expertos respecto a los requisitos locales de planificación y uso, las leyes, reglamentos, normas, directrices y normas de ensayo. Compact no acepta ninguna responsabilidad en relación con el uso de este documento. El proyectista y el operario son los únicos responsables de una correcta y adecuada planificación y ejecución del trabajo.

